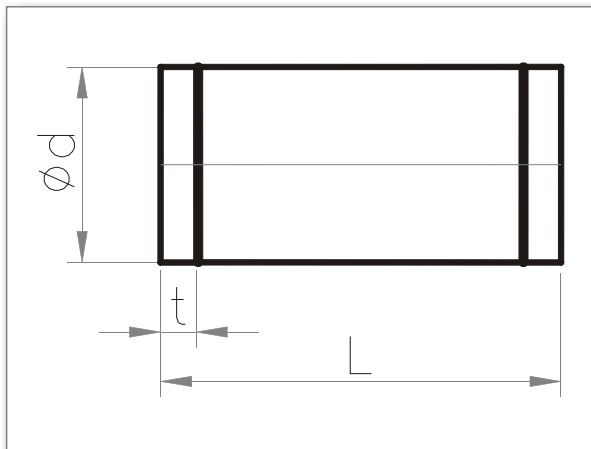


CENNIK PRODUKTÓW

KANAŁ PROSTY O PRZEKROJU OKRĄGŁYM



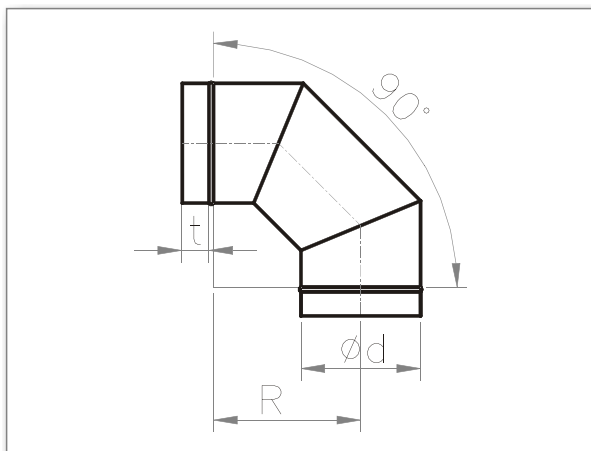
$\varnothing d$	$\varnothing 100$	$\varnothing 125$	$\varnothing 160$	$\varnothing 180$	$\varnothing 200$	$\varnothing 225$	$\varnothing 250$	$\varnothing 280$	$\varnothing 315$	$\varnothing 355$
CENA	15,50	16,50	18,00	19,50	20,50	25,50	28,50	31,50	35,00	38,50

Cena dotyczy rury z felcem wzdłużnym o długości 1 m.

$\varnothing d$	$\varnothing 400$	$\varnothing 450$	$\varnothing 500$	$\varnothing 560$	$\varnothing 630$	$\varnothing 710$	$\varnothing 800$	$\varnothing 900$	$\varnothing 1000$	
CENA	45,00	50,00	55,00	64,00	71,00	88,50	105,50	119,50	135,50	

Cena dotyczy rury z felcem wzdłużnym o długości 1 m.

KOLANO 90°



$\varnothing d$	$\varnothing 100$	$\varnothing 125$	$\varnothing 160$	$\varnothing 180$	$\varnothing 200$	$\varnothing 225$	$\varnothing 250$	$\varnothing 280$	$\varnothing 315$	$\varnothing 355$
CENA	22,50	23,00	24,50	25,50	28,00	29,00	29,50	32,00	38,00	50,00

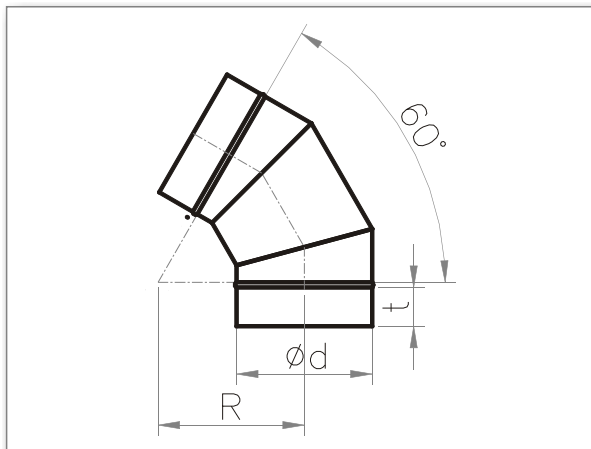
$\varnothing d$	$\varnothing 400$	$\varnothing 450$	$\varnothing 500$	$\varnothing 560$	$\varnothing 630$	$\varnothing 710$	$\varnothing 800$	$\varnothing 900$	$\varnothing 1000$	
CENA	64,50	73,00	88,00	104,00	124,50	157,00	202,00	258,00	318,00	

Ceny netto. Cennik obowiązuje od listopada 2005 r.



CENNIK PRODUKTÓW

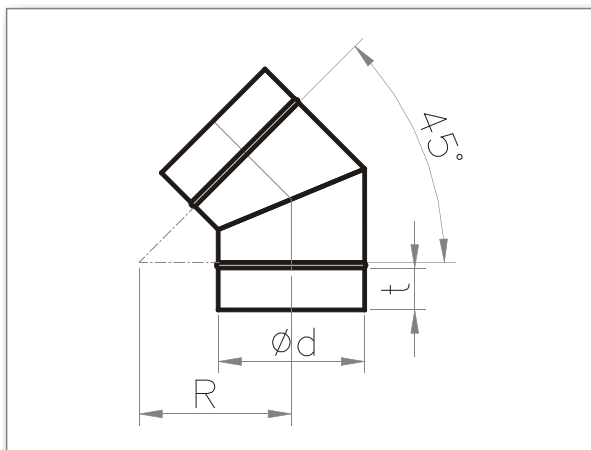
KOLANO 60°



Ø d	Ø 100	Ø 125	Ø 160	Ø 180	Ø 200	Ø 225	Ø 250	Ø 280	Ø 315	Ø 355
CENA	21,00	21,50	23,00	23,50	26,00	27,00	28,00	29,50	32,00	40,50

Ø d	Ø 400	Ø 450	Ø 500	Ø 560	Ø 630	Ø 710	Ø 800	Ø 900	Ø 1000	
CENA	53,00	61,00	68,00	86,50	112,50	137,00	166,50	204,00	250,00	

KOLANO 45°



Ø d	Ø 100	Ø 125	Ø 160	Ø 180	Ø 200	Ø 225	Ø 250	Ø 280	Ø 315	Ø 355
CENA	15,50	16,00	17,50	18,00	20,00	20,50	21,50	22,00	28,50	35,50

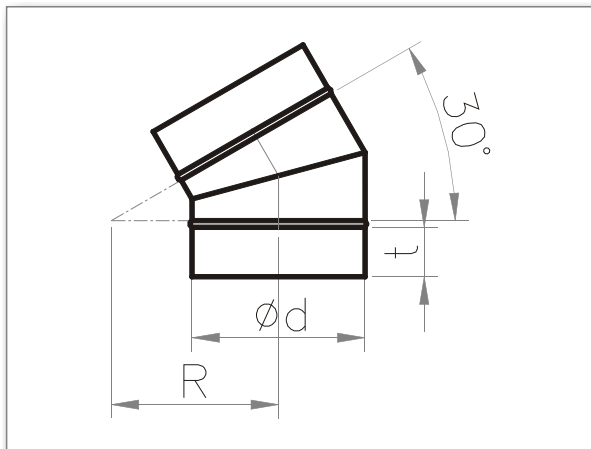
Ø d	Ø 400	Ø 450	Ø 500	Ø 560	Ø 630	Ø 710	Ø 800	Ø 900	Ø 1000	
CENA	45,00	51,00	56,00	74,50	92,00	112,00	140,00	173,00	213,50	

Ceny netto. Cennik obowiązuje od listopada 2005 r.



CENNIK PRODUKTÓW

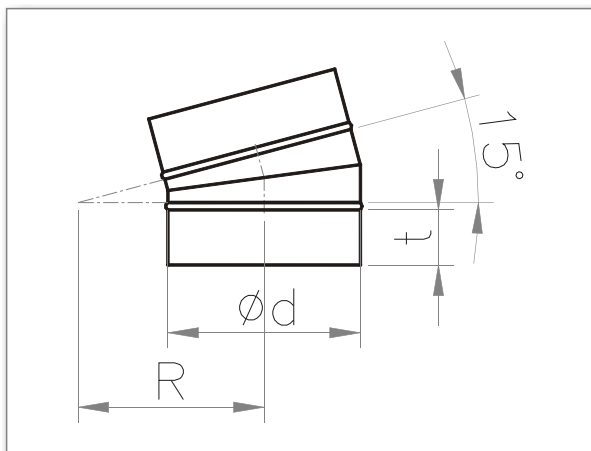
KOLANO 30°



Ø d	Ø 100	Ø 125	Ø 160	Ø 180	Ø 200	Ø 225	Ø 250	Ø 280	Ø 315	Ø 355
CENA	15,00	16,00	17,00	17,50	19,00	19,50	20,50	21,50	24,50	31,00

Ø d	Ø 400	Ø 450	Ø 500	Ø 560	Ø 630	Ø 710	Ø 800	Ø 900	Ø 1000	
CENA	41,00	46,00	50,00	66,00	81,50	99,50	123,50	154,50	178,50	

KOLANO 15°



Ø d	Ø 100	Ø 125	Ø 160	Ø 180	Ø 200	Ø 225	Ø 250	Ø 280	Ø 315	Ø 355
CENA	15,00	16,00	17,00	17,50	19,00	19,50	20,00	20,50	22,00	28,50

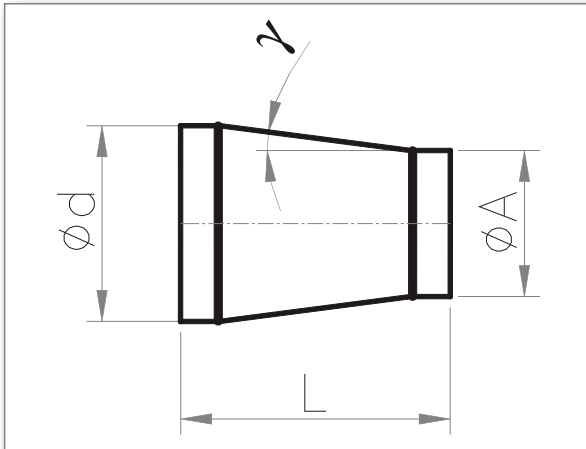
Ø d	Ø 400	Ø 450	Ø 500	Ø 560	Ø 630	Ø 710	Ø 800	Ø 900	Ø 1000	
CENA	35,00	39,50	44,00	63,00	73,00	85,50	106,50	151,00	162,00	

Ceny netto. Cennik obowiązuje od listopada 2005 r.



CENNIK PRODUKTÓW

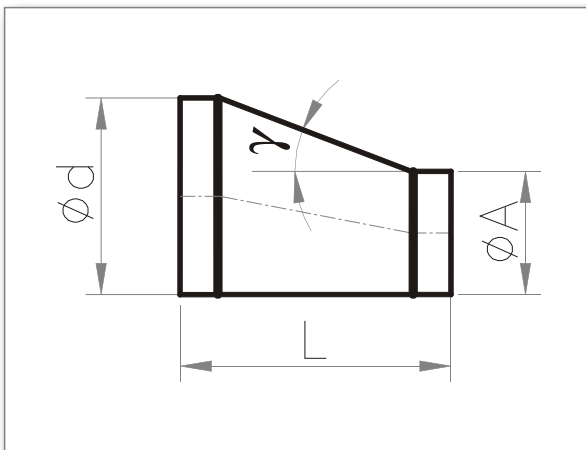
REDUKCJA SYMETRYCZNA



Ø d	Ø 100	Ø 125	Ø 160	Ø 180	Ø 200	Ø 225	Ø 250	Ø 280	Ø 315	Ø 355
CENA	19,00	19,00	20,00	21,00	22,00	22,50	23,00	24,00	25,00	30,00

Ø d	Ø 400	Ø 450	Ø 500	Ø 560	Ø 630	Ø 710	Ø 800	Ø 900	Ø 1000	
CENA	34,00	39,00	44,00	47,50	57,00	66,00	75,00	102,00	120,00	

REDUKCJA ASYMETRYCZNA



Ø d	Ø 100	Ø 125	Ø 160	Ø 180	Ø 200	Ø 225	Ø 250	Ø 280	Ø 315	Ø 355
CENA	19,00	19,00	20,00	21,00	22,00	22,50	23,00	24,00	25,00	30,00

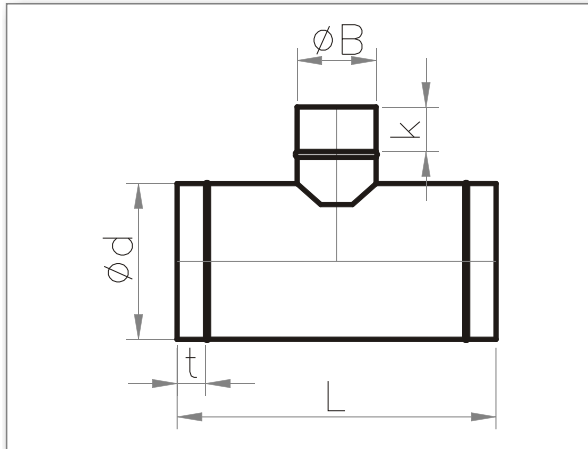
Ø d	Ø 400	Ø 450	Ø 500	Ø 560	Ø 630	Ø 710	Ø 800	Ø 900	Ø 1000	
CENA	34,00	39,00	44,00	47,50	57,00	66,00	75,00	102,00	120,00	

Ceny netto. Cennik obowiązuje od listopada 2005 r.



CENNIK PRODUKTÓW

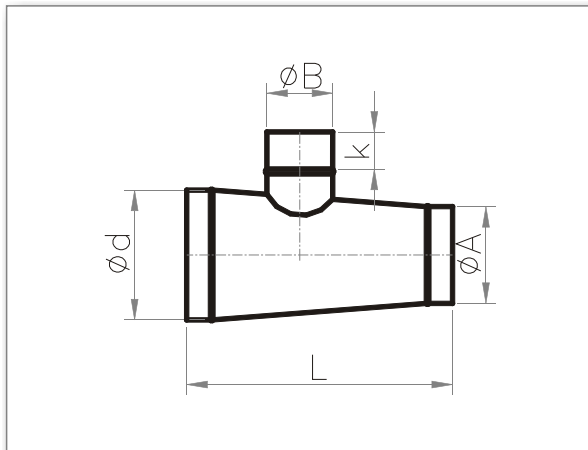
TRÓJNIK 90°



Ø d	Ø 100	Ø 125	Ø 160	Ø 180	Ø 200	Ø 225	Ø 250	Ø 280	Ø 315	Ø 355
CENA	24,50	24,50	26,00	28,00	30,50	32,50	38,50	46,00	62,00	81,00

Ø d	Ø 400	Ø 450	Ø 500	Ø 560	Ø 630	Ø 710	Ø 800	Ø 900	Ø 1000	
CENA	95,50	112,00	127,00	140,00	162,50	189,50	225,50	299,00	366,00	

TRÓJNIK REDUKCYJNY 90°



Ø d	Ø 100	Ø 125	Ø 160	Ø 180	Ø 200	Ø 225	Ø 250	Ø 280	Ø 315	Ø 355
CENA	30,00	30,50	31,00	33,00	36,00	39,00	43,50	48,00	71,50	89,00

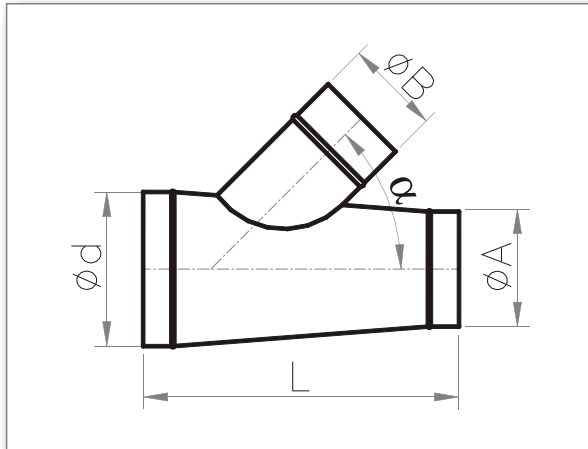
Ø d	Ø 400	Ø 450	Ø 500	Ø 560	Ø 630	Ø 710	Ø 800	Ø 900	Ø 1000	
CENA	104,00	117,50	138,00	158,00	180,00	208,00	248,50	306,00	370,50	

Ceny netto. Cennik obowiązuje od listopada 2005 r.



CENNIK PRODUKTÓW

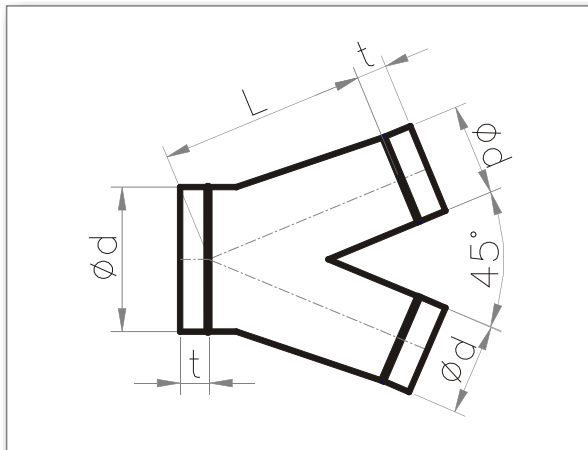
TRÓJNIK KĄTOWY



ϕd	$\phi 100$	$\phi 125$	$\phi 160$	$\phi 180$	$\phi 200$	$\phi 225$	$\phi 250$	$\phi 280$	$\phi 315$	$\phi 355$
CENA	30,00	30,50	36,50	38,00	41,00	44,50	49,00	55,00	65,50	86,50

ϕd	$\phi 400$	$\phi 450$	$\phi 500$	$\phi 560$	$\phi 630$	$\phi 710$	$\phi 800$	$\phi 900$	$\phi 1000$	
CENA	100,50	128,00	145,00	165,50	215,50	279,50	315,50	379,00	425,00	

TRÓJNIK Y



ϕd	$\phi 100$	$\phi 125$	$\phi 160$	$\phi 180$	$\phi 200$	$\phi 225$	$\phi 250$	$\phi 280$	$\phi 315$	$\phi 355$
CENA	50,00	50,00	50,00	55,50	59,00	69,00	75,00	91,00	106,00	125,00

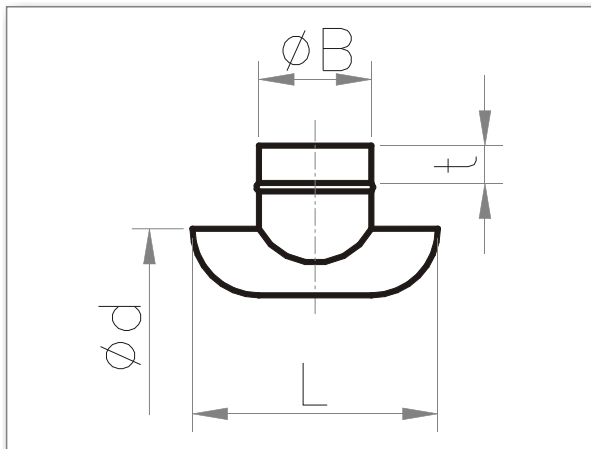
ϕd	$\phi 400$	$\phi 450$	$\phi 500$	$\phi 560$	$\phi 630$	$\phi 710$	$\phi 800$	$\phi 900$	$\phi 1000$	
CENA	137,50	166,50	193,00	227,50	269,00	304,00	333,00	375,00	442,00	

Ceny netto. Cennik obowiązuje od listopada 2005 r.



CENNIK PRODUKTÓW

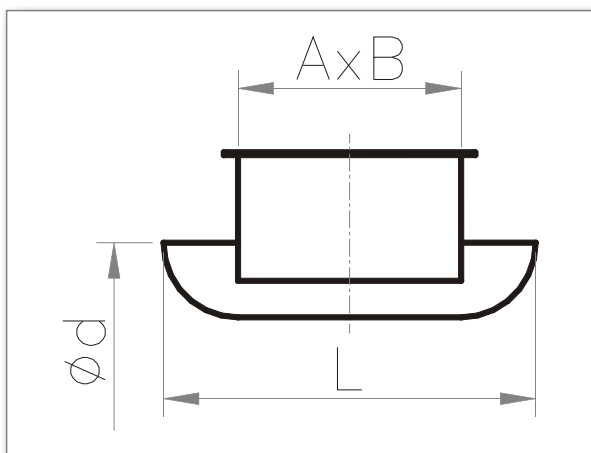
KRÓCIEC Z KOŁNIERZEM SIODŁOWYM



Ø d	Ø 100	Ø 125	Ø 160	Ø 180	Ø 200	Ø 225	Ø 250	Ø 280	Ø 315	Ø 355
CENA	12,00	13,50	16,00	18,00	20,00	24,50	29,50	34,00	38,00	41,00

Ø d	Ø 400	Ø 450	Ø 500	Ø 560	Ø 630	Ø 710	Ø 800	Ø 900	Ø 1000	
CENA	43,00	46,50	54,00	63,50	77,00	85,00	99,50	113,00	154,00	

KRÓCIEC POD KRATKĘ Z KOŁNIERZEM SIODŁOWYM



Ø d	Ø 100	Ø 125	Ø 160	Ø 180	Ø 200	Ø 225	Ø 250	Ø 280	Ø 315	Ø 355
CENA	20,50	23,50	27,50	30,50	35,50	39,50	46,50	53,00	60,00	66,50

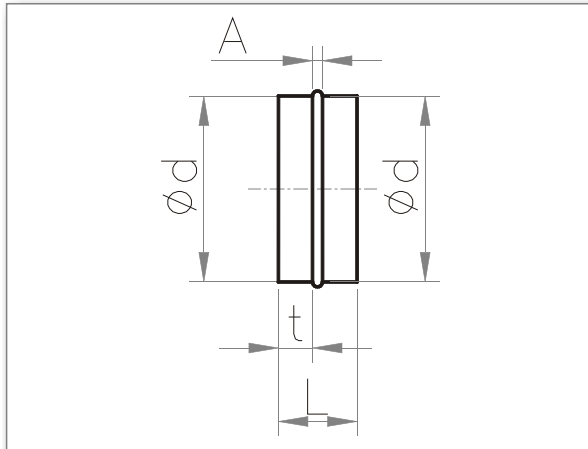
Ø d	Ø 400	Ø 450	Ø 500	Ø 560	Ø 630	Ø 710	Ø 800	Ø 900	Ø 1000	
CENA	73,00	83,00	92,00	100,00	120,00	136,00	151,00	173,00	192,00	

Ceny netto. Cennik obowiązuje od listopada 2005 r.



CENNIK PRODUKTÓW

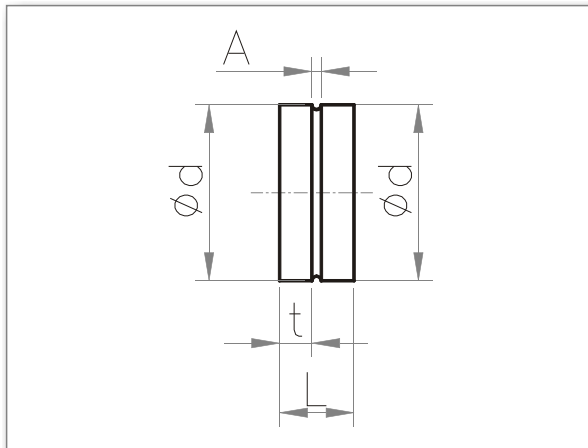
ŁĄCZNIK „NYPEL”



Ø d	Ø 100	Ø 125	Ø 160	Ø 180	Ø 200	Ø 225	Ø 250	Ø 280	Ø 315	Ø 355
CENA	4,50	4,50	4,50	5,00	5,00	5,00	5,50	5,50	6,00	7,00

Ø d	Ø 400	Ø 450	Ø 500	Ø 560	Ø 630	Ø 710	Ø 800	Ø 900	Ø 1000	
CENA	8,00	8,00	9,50	10,50	12,50	15,00	17,00	19,00	21,00	

ŁĄCZNIK „MUFA”



Ø d	Ø 100	Ø 125	Ø 160	Ø 180	Ø 200	Ø 225	Ø 250	Ø 280	Ø 315	Ø 355
CENA	4,50	4,50	4,50	5,00	5,00	5,00	5,50	5,50	6,00	7,00

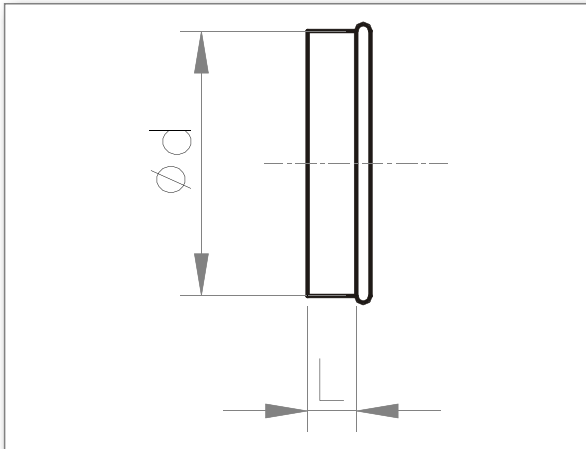
Ø d	Ø 400	Ø 450	Ø 500	Ø 560	Ø 630	Ø 710	Ø 800	Ø 900	Ø 1000	
CENA	8,00	8,00	9,50	10,50	12,50	15,00	17,00	19,00	21,00	

Ceny netto. Cennik obowiązuje od listopada 2005 r.



CENNIK PRODUKTÓW

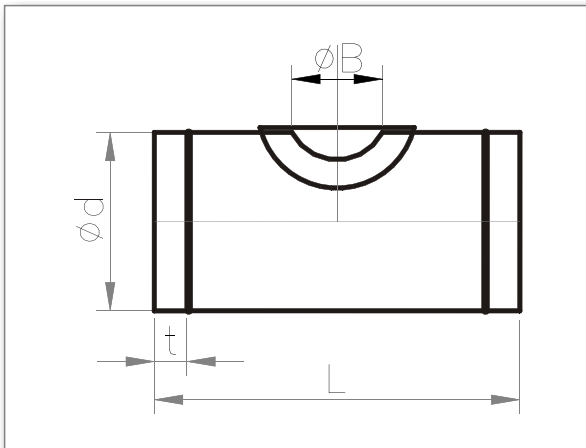
ZAŚLEPKA OKRĄGŁA



$\varnothing d$	$\varnothing 100$	$\varnothing 125$	$\varnothing 160$	$\varnothing 180$	$\varnothing 200$	$\varnothing 225$	$\varnothing 250$	$\varnothing 280$	$\varnothing 315$	$\varnothing 355$
CENA	8,50	8,50	9,50	10,00	10,50	11,00	12,50	13,50	15,00	16,50

$\varnothing d$	$\varnothing 400$	$\varnothing 450$	$\varnothing 500$	$\varnothing 560$	$\varnothing 630$	$\varnothing 710$	$\varnothing 800$	$\varnothing 900$	$\varnothing 1000$	
CENA	19,00	21,00	24,00	27,00	32,00	37,00	42,00	53,00	59,50	

REWIZJA



$\varnothing d$	$\varnothing 100$	$\varnothing 125$	$\varnothing 160$	$\varnothing 180$	$\varnothing 200$	$\varnothing 225$	$\varnothing 250$	$\varnothing 280$	$\varnothing 315$	$\varnothing 355$
CENA	32,00	33,00	34,50	37,00	38,00	39,50	40,50	43,50	46,00	49,50

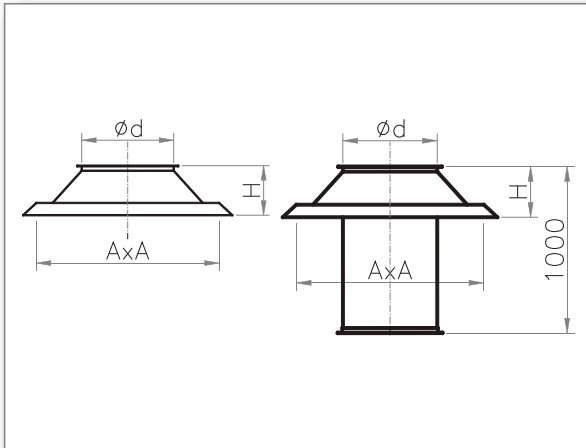
$\varnothing d$	$\varnothing 400$	$\varnothing 450$	$\varnothing 500$	$\varnothing 560$	$\varnothing 630$	$\varnothing 710$	$\varnothing 800$	$\varnothing 900$	$\varnothing 1000$	
CENA	54,50	61,50	69,50	79,50	90,50	114,50	139,50	176,00	202,00	

Ceny netto. Cennik obowiązuje od listopada 2005 r.



CENNIK PRODUKTÓW

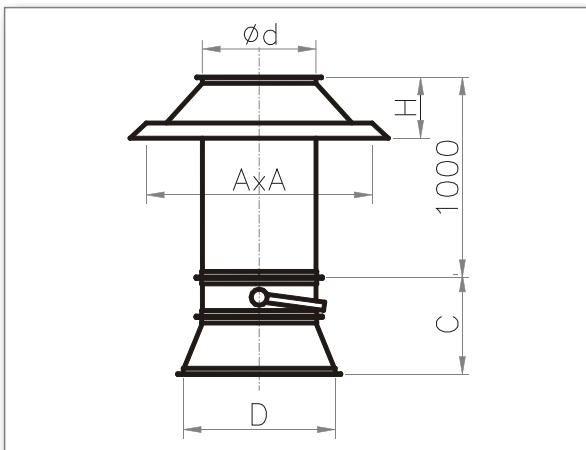
PODSTAWA DACHOWA OKRĄGŁA TYP „B I” I „BII”



$\varnothing d$	$\varnothing 100$	$\varnothing 125$	$\varnothing 160$	$\varnothing 180$	$\varnothing 200$	$\varnothing 225$	$\varnothing 250$	$\varnothing 280$	$\varnothing 315$	$\varnothing 355$
CENA B I	41,00	45,00	50,00	53,00	55,50	59,50	64,00	69,50	75,50	83,00
CENA B II	51,00	56,00	61,50	70,00	78,50	85,00	92,00	99,00	106,00	118,00

$\varnothing d$	$\varnothing 400$	$\varnothing 450$	$\varnothing 500$	$\varnothing 560$	$\varnothing 630$	$\varnothing 710$	$\varnothing 800$	$\varnothing 900$	$\varnothing 1000$	
CENA B I	90,50	104,00	119,50	136,00	152,00	174,00	195,00	220,00	245,50	
CENA B II	130,50	165,00	201,00	245,00	289,00	315,00	341,00	368,00	395,00	

PODSTAWA DACHOWA OKRĄGŁA TYP „B III”



$\varnothing d$	$\varnothing 100$	$\varnothing 125$	$\varnothing 160$	$\varnothing 180$	$\varnothing 200$	$\varnothing 225$	$\varnothing 250$	$\varnothing 280$	$\varnothing 315$	$\varnothing 355$
CENA	75,00	85,50	102,00	116,00	130,50	143,00	156,00	184,00	212,00	239,00

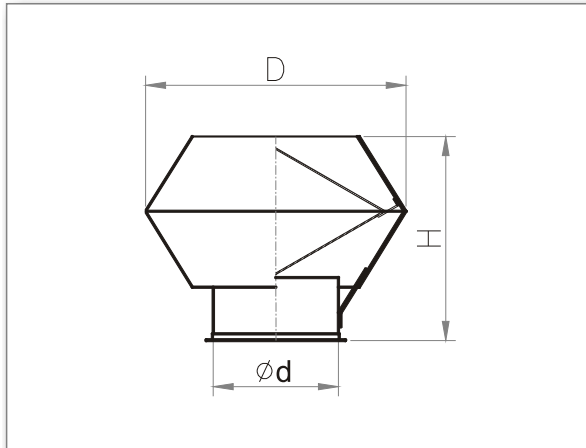
$\varnothing d$	$\varnothing 400$	$\varnothing 450$	$\varnothing 500$	$\varnothing 560$	$\varnothing 630$	$\varnothing 710$	$\varnothing 800$	$\varnothing 900$	$\varnothing 1000$	
CENA	266,00	333,50	409,00	443,00	577,00	633,00	688,00	738,00	789,00	

Ceny netto. Cennik obowiązuje od listopada 2005 r.



CENNIK PRODUKTÓW

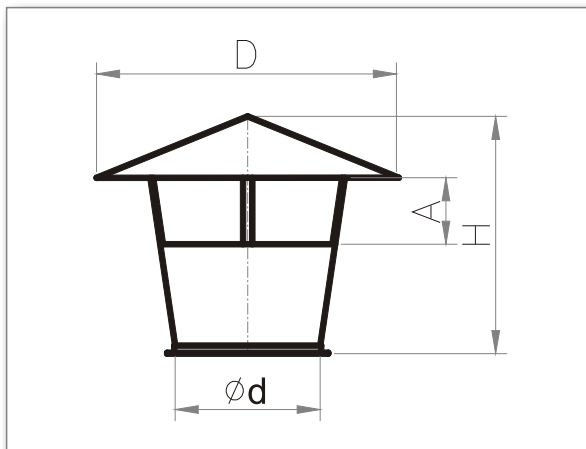
WYRZUTNIA DACHOWA OKRĄGŁA TYP „E”



Ø d	Ø 100	Ø 125	Ø 160	Ø 180	Ø 200	Ø 225	Ø 250	Ø 280	Ø 315	Ø 355
D	96,00	100,00	104,00	108,00	112,00	134,00	154,00	169,00	183,00	277,00

Ø d	Ø 400	Ø 450	Ø 500	Ø 560	Ø 630	Ø 710	Ø 800	Ø 900	Ø 1000	
CENA	340,00	382,00	419,50	484,50	640,00	847,50	1069,50	1318,00	1581,00	

WYRZUTNIA DACHOWA OKRĄGŁA TYP „C”



Ø d	Ø 100	Ø 125	Ø 160	Ø 180	Ø 200	Ø 225	Ø 250	Ø 280	Ø 315	Ø 355
CENA	54,00	57,00	60,00	64,00	67,00	73,00	80,00	91,00	106,00	126,00

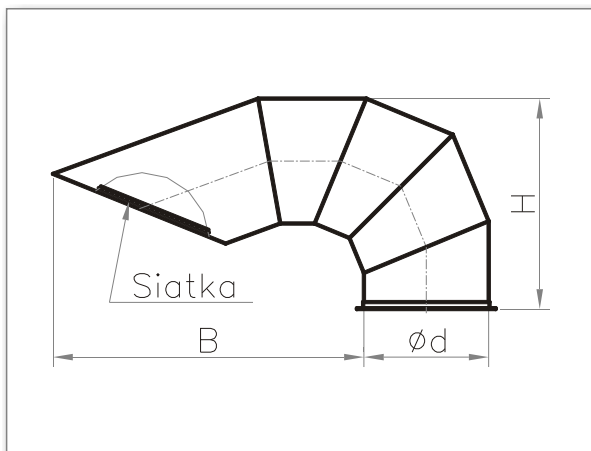
Ø d	Ø 400	Ø 450	Ø 500	Ø 560	Ø 630	Ø 710	Ø 800	Ø 900	Ø 1000	
CENA	156,50	183,50	218,00	249,00	277,50	335,00	399,00	463,00	525,00	

Ceny netto. Cennik obowiązuje od listopada 2005 r.



CENNIK PRODUKTÓW

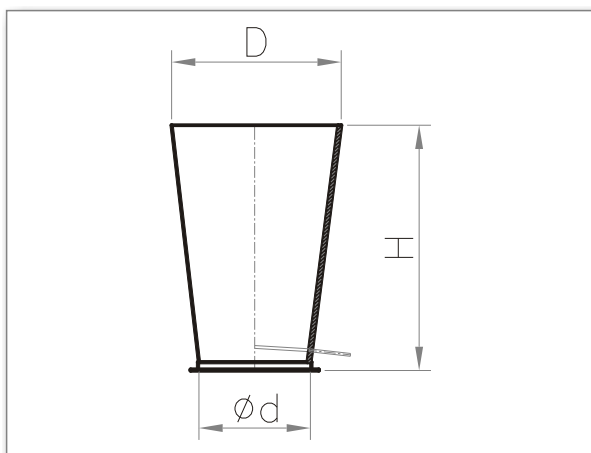
WYRZUTNIA DACHOWA OKRĄGŁA TYP „FAJKA”



Ø d	Ø 100	Ø 125	Ø 160	Ø 180	Ø 200	Ø 225	Ø 250	Ø 280	Ø 315	Ø 355
CENA	45,00	48,00	52,00	56,00	64,00	76,00	90,00	104,00	119,00	130,00

Ø d	Ø 400	Ø 450	Ø 500	Ø 560	Ø 630	Ø 710	Ø 800	Ø 900	Ø 1000	
CENA	145,00	157,00	186,00	208,00	249,00	312,00	405,00	516,00	634,00	

WYRZUTNIA DACHOWA OKRĄGŁA TYP „D”



Ø d	Ø 100	Ø 125	Ø 160	Ø 180	Ø 200	Ø 225	Ø 250	Ø 280	Ø 315	Ø 355
CENA	92,00	92,00	97,00	103,50	107,50	119,00	135,50	152,00	168,00	206,00

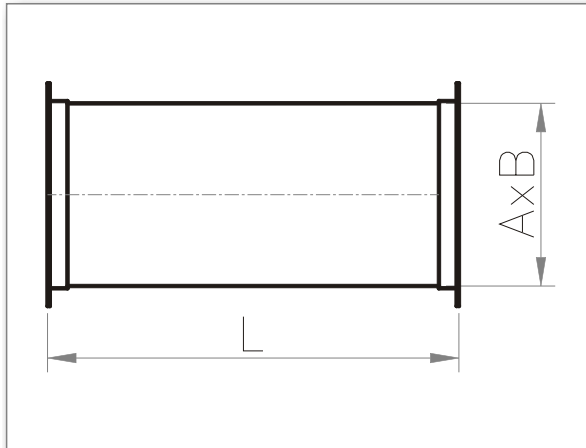
Ø d	Ø 400	Ø 450	Ø 500	Ø 560	Ø 630	Ø 710	Ø 800	Ø 900	Ø 1000	
CENA	243,00	293,00	337,50	380,00	423,00	578,00	676,00	800,00	950,00	

Ceny netto. Cennik obowiązuje od listopada 2005 r.



CENNIK PRODUKTÓW

KANAŁ PROSTY O PRZEKROJU PROSTOKĄTNYM



A	100	125	160	180	200
B	100 - 250	100 - 315	100 - 400	100 - 450	100 - 500

Wycena indywidualna

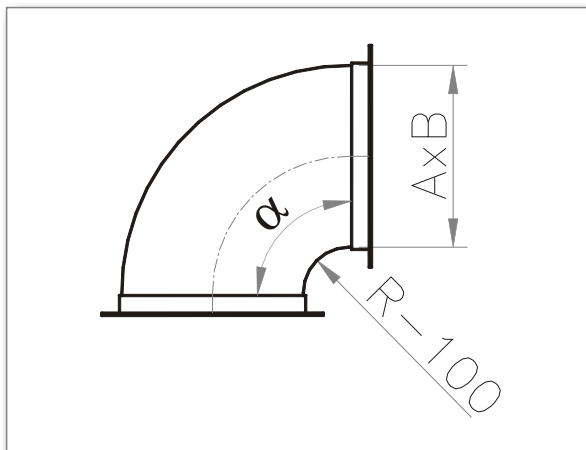
A	225	250	315	355	400
B	100 - 630	100 - 630	125 - 800	125 - 900	160 - 1000

Wycena indywidualna

A	450	500	630	710	800
B	180 - 1250	200 - 1250	250 - 1600	315 - 1600	315 - 2000

Wycena indywidualna

ŁUK O PRZEKROJU PROSTOKĄTNYM



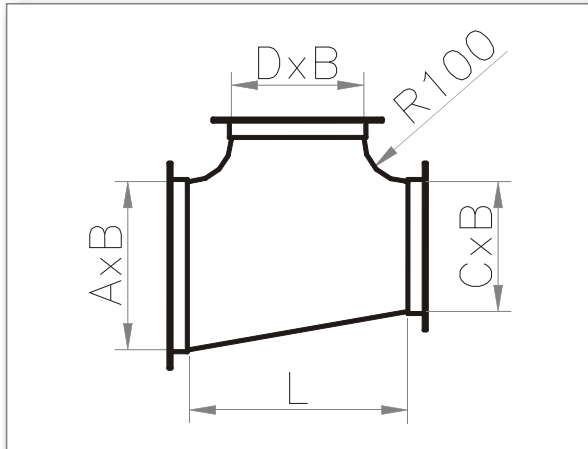
AxB	Wymiary przekroju zgodne z wymiarami kanału prostego o przekroju prostokątnym
α	15°
	30°
	45°
	60°
	90°

Wycena indywidualna

Ceny netto. Cennik obowiązuje od listopada 2005 r.



TRÓJNIK REDUKCYJNY



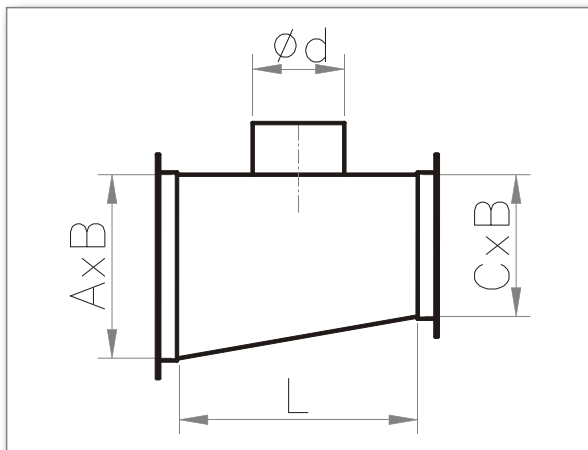
AxB Wymiary przekroju zgodne z wymiarami kanału prostego o przekroju prostokątnym

DxB Wymiary przekroju zgodne z wymiarami kanału prostego o przekroju prostokątnym

CxB Wymiary przekroju zgodne z wymiarami kanału prostego o przekroju prostokątnym

Wycena indywidualna

TRÓJNIK REDUKCYJNY Z ODEJŚCIEM OKRĄGŁYM



AxB Wymiary przekroju zgodne z wymiarami kanału prostego o przekroju prostokątnym

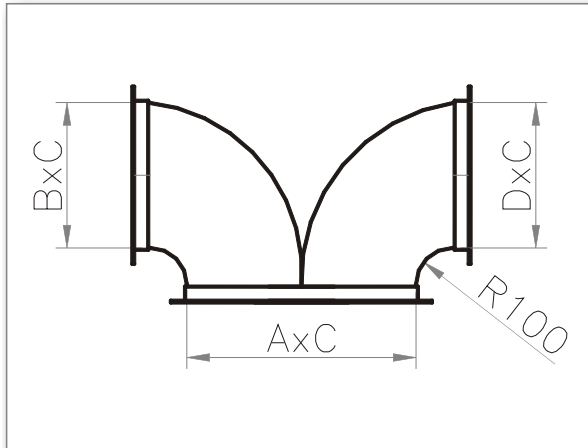
CxB Wymiary przekroju zgodne z wymiarami kanału prostego o przekroju prostokątnym

Øxd $\text{Ød} < B$

Wycena indywidualna

Ceny netto. Cennik obowiązuje od listopada 2005 r.

TRÓJNIK ORŁOWY



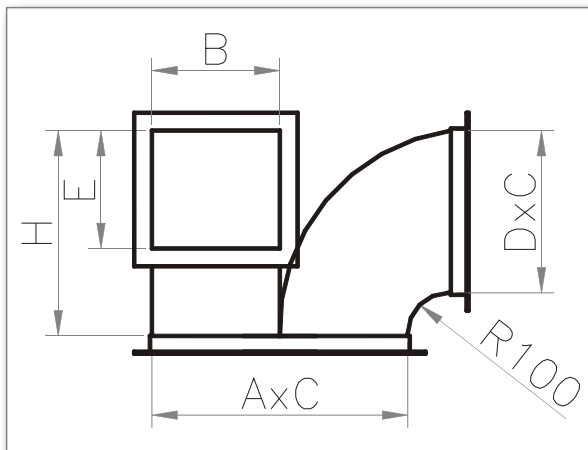
AxC Wymiary przekroju zgodne z wymiarami kanału prostego o przekroju prostokątnym

BxC Wymiary przekroju zgodne z wymiarami kanału prostego o przekroju prostokątnym $BxC < AxC$

DxC Wymiary przekroju zgodne z wymiarami kanału prostego o przekroju prostokątnym $DxC < AxC$

Wycena indywidualna

TRÓJNIK SPECJALNY I RODZAJU



AxB Wymiary przekroju zgodne z wymiarami kanału prostego o przekroju prostokątnym

BxE Wymiary przekroju zgodne z wymiarami kanału prostego o przekroju prostokątnym $BxE < AxC$

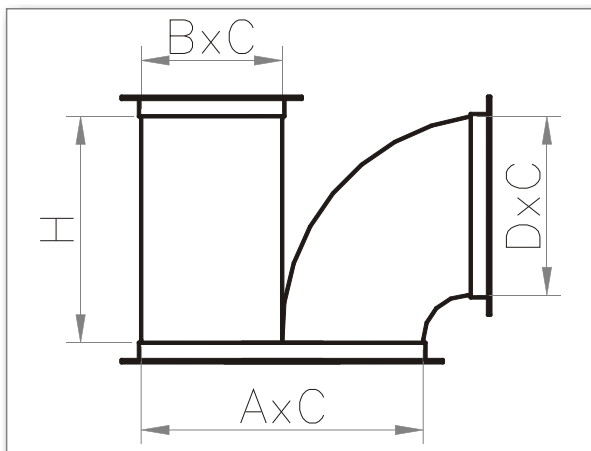
DxC Wymiary przekroju zgodne z wymiarami kanału prostego o przekroju prostokątnym $DxC < AxC$

Wycena indywidualna

Ceny netto. Cennik obowiązuje od listopada 2005 r.



TRÓJNIK SPECJALNY II RODZAJU



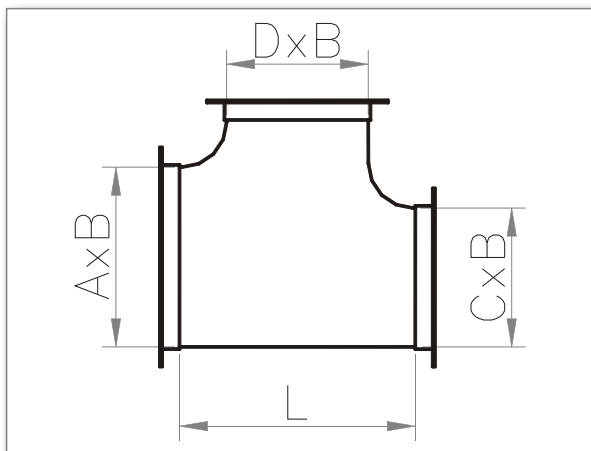
AxC Wymiary przekroju zgodne z wymiarami kanału prostego o przekroju prostokątnym

BxC Wymiary przekroju zgodne z wymiarami kanału prostego o przekroju prostokątnym $BxC < AxC$

DxC Wymiary przekroju zgodne z wymiarami kanału prostego o przekroju prostokątnym $DxC < AxC$

Wycena indywidualna

TRÓJNIK



AxB Wymiary przekroju zgodne z wymiarami kanału prostego o przekroju prostokątnym

DxB Wymiary przekroju zgodne z wymiarami kanału prostego o przekroju prostokątnym

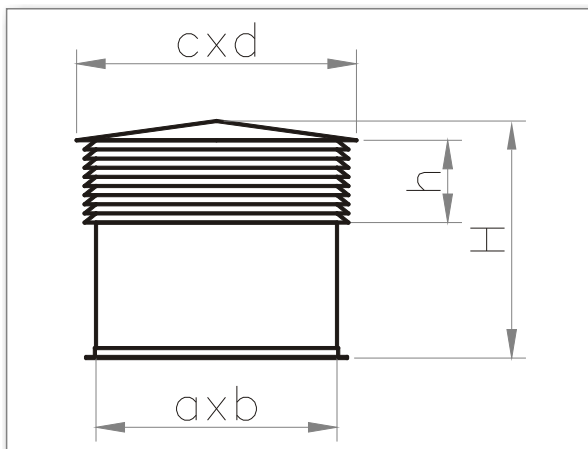
CxB Wymiary przekroju zgodne z wymiarami kanału prostego o przekroju prostokątnym

Wycena indywidualna

Ceny netto. Cennik obowiązuje od listopada 2005 r.



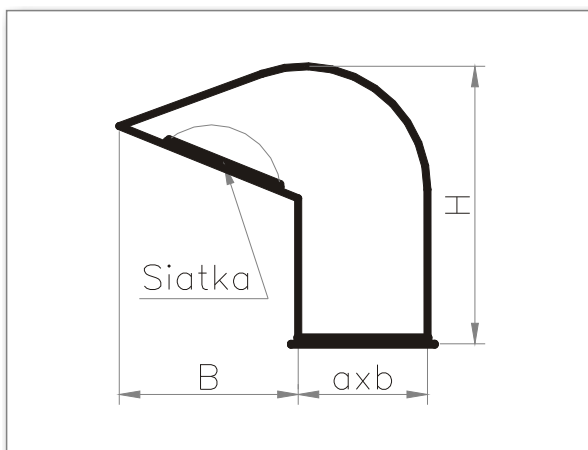
CZERPNIĄ DACHOWĄ PROSTOKTNĄ TYP „B”



axb	250x250	250x400	250x630	400x400	400x630	500x500	500x630	500x800	500x1000	500x1200
CENA	315,00	358,00	425,00	414,00	547,00	547,00	591,00	645,50	798,00	895,00

axb	630x630	630x800	630x1000	630x1200	800x800	800x1000	800x1200	1000x1000	1000x1200	1000x1600
CENA	630,00	752,00	896,00	1014,00	874,50	1014,00	1014,00	1250,00	1406,00	1512,00

CZERPNIĄ DACHOWĄ PROSTOKTNĄ TYP „FAJKA”



axb	250x250	250x400	250x630	400x400	400x630	500x500	500x630	500x800	500x1000	500x1200
CENA	69,50	83,50	106,50	152,00	142,00	154,50	172,50	189,00	230,00	259,50

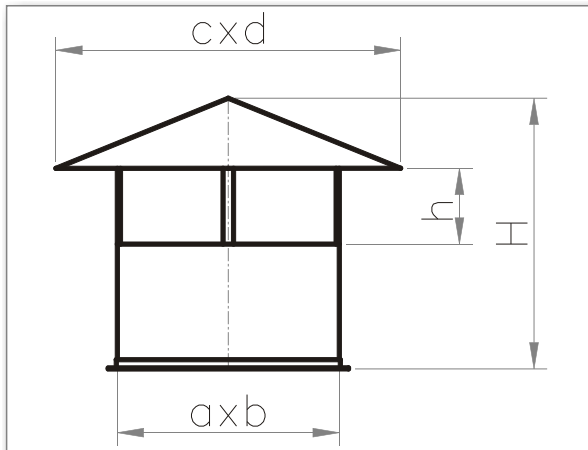
axb	630x630	630x800	630x1000	630x1200	800x800	800x1000	800x1200	1000x1000	1000x1200	1000x1600
CENA	256,00	271,00	308,00	346,00	335,00	367,00	434,00	511,00	547,00	628,00

Ceny netto. Cennik obowiązuje od listopada 2005 r.



CENNIK PRODUKTÓW

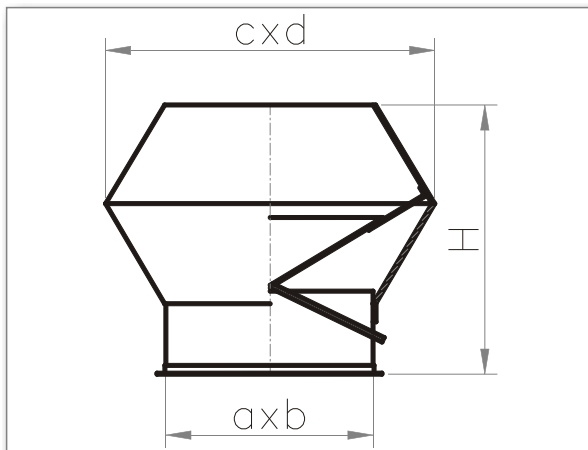
WYRZUTNIA DACHOWA PROSTOKĄTNA TYP „A”



axb	250x250	250x400	250x630	400x400	400x630	500x500	500x630	500x800	500x1000	500x1200
CENA	141,00	153,00	195,00	173,00	232,00	232,50	270,50	321,00	390,50	450,50

axb	630x630	630x800	630x1000	630x1200	800x800	800x1000	800x1200	1000x1000	1000x1200	1000x1600
CENA	313,50	371,00	449,00	507,00	444,50	507,00	595,50	595,50	699,00	805,00

WYRZUTNIA DACHOWA PROSTOKĄTNA



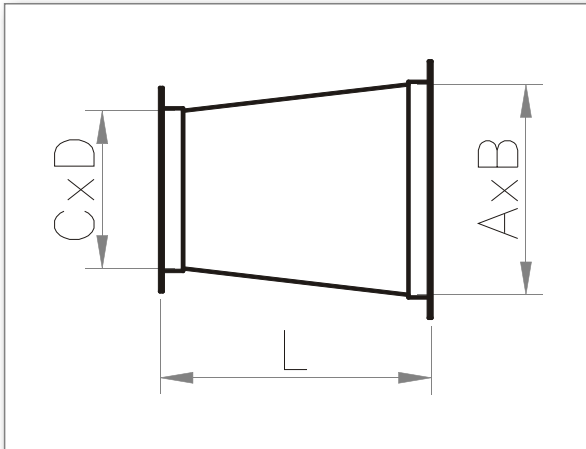
axb	250x250	250x400	250x630	400x400	400x630	500x500	500x630	500x800	500x1000	500x1200
CENA	308,00	377,00	453,00	417,50	563,50	547,50	600,00	794,00	1094,00	1171,00

axb	630x630	630x800	630x1000	630x1200	800x800	800x1000	800x1200	1000x1000	1000x1200	
CENA	638,00	876,00	1170,00	1343,00	985,50	1298,00	1490,00	1439,00	1677,00	

Ceny netto. Cennik obowiązuje od listopada 2005 r.



REDUKCJA PROSTOKĄT - PROSTOKĄT



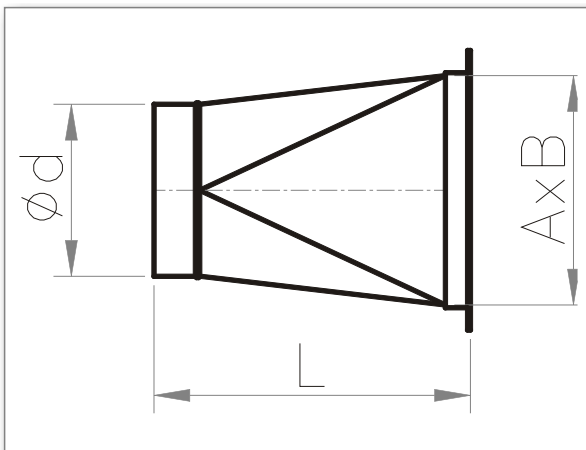
AxB Wymiary przekroju zgodne z wymiarami kanału prostego o przekroju prostokątnym

CxD Wymiary przekroju zgodne z wymiarami kanału prostego o przekroju prostokątnym

L Zaleca się tak dobrać L, aby kąt rozwarcia ścian redukcji wyniósł max 30°

Wycena indywidualna

REDUKCJA PROSTOKĄT - KOŁO



AxB Wymiary przekroju zgodne z wymiarami kanału prostego o przekroju prostokątnym

Ø d Wymiary przekroju zgodne z wymiarami kanału prostego o przekroju okrągłym

L Zaleca się tak dobrać L, aby kąt rozwarcia ścian redukcji wyniósł max 30°

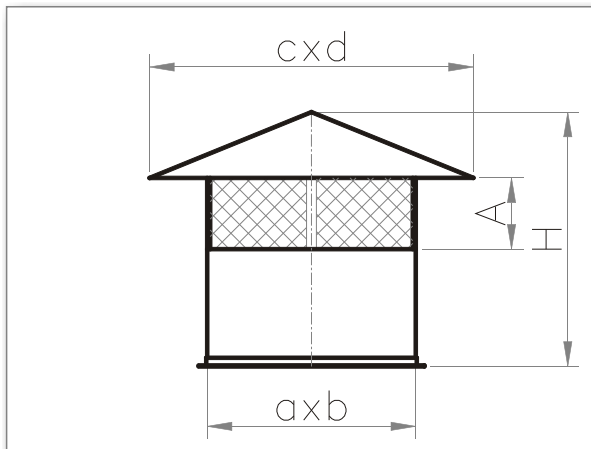
Wycena indywidualna

Ceny netto. Cennik obowiązuje od listopada 2005 r.



CENNIK PRODUKTÓW

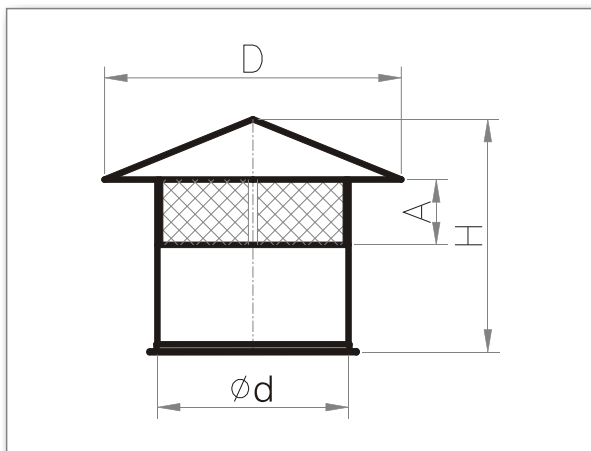
CZERPNIĄ DACHOWĄ PROSTOKTNĄ TYP „A”



axb	250x250	250x400	250x630	400x400	400x630	500x500	500x630	500x800	500x1000	500x1200
CENA	128,50	139,00	154,00	192,00	259,00	260,00	302,00	357,00	434,00	525,00

axb	630x630	630x800	630x1000	630x1200	800x800	800x1000	800x1200	1000x1000	1000x1200	1000x1600
CENA	349,00	412,00	499,00	564,00	495,00	563,00	662,00	662,00	777,00	895,00

CZERPNIĄ DACHOWĄ OKRĄGLĄ TYP „C”



Ø d	Ø 100	Ø 125	Ø 160	Ø 180	Ø 200	Ø 225	Ø 250	Ø 280	Ø 315	Ø 355
CENA	60,00	64,00	68,00	72,00	80,00	88,00	96,00	110,00	127,00	153,00

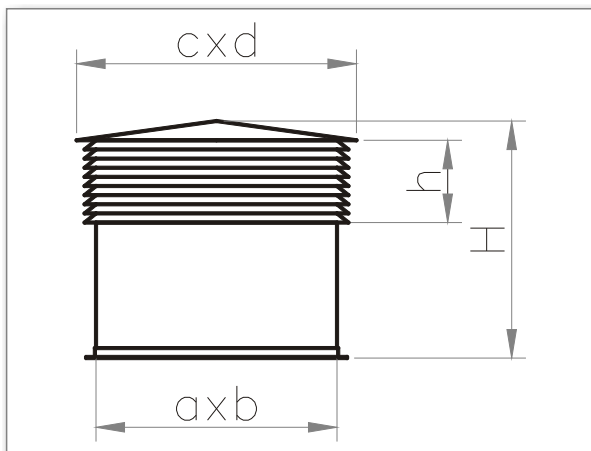
Ø d	Ø 400	Ø 450	Ø 500	Ø 560	Ø 630	Ø 710	Ø 800	Ø 900	Ø 1000	
CENA	180,00	212,00	250,50	283,00	314,00	379,00	443,00	515,00	595,00	

Ceny netto. Cennik obowiązuje od listopada 2005 r.



CENNIK PRODUKTÓW

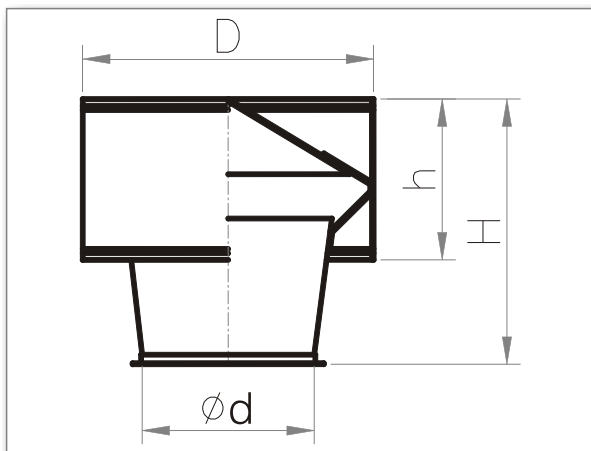
WYRZUTNIA DACHOWA PROSTOKTNA TYP „B”



axb	250x250	250x400	250x630	400x400	400x630	500x500	500x630	500x800	500x1000	500x1200
CENA	311,00	339,50	372,00	372,50	492,50	492,50	531,50	581,00	718,50	806,00

axb	630x630	630x800	630x1000	630x1200	800x800	800x1000	800x1200	1000x1000	1000x1200	1000x1600
CENA	567,00	805,00	912,50	1110,00	787,00	915,00	1124,00	1122,00	1265,00	1360,00

WYWIETRZAK CYLINDRYCZNY



Ø d	Ø 100	Ø 125	Ø 160	Ø 180	Ø 200	Ø 225	Ø 250	Ø 280	Ø 315	Ø 355
CENA	109,50	127,50	144,50	152,00	159,00	173,00	194,00	231,00	267,00	286,00

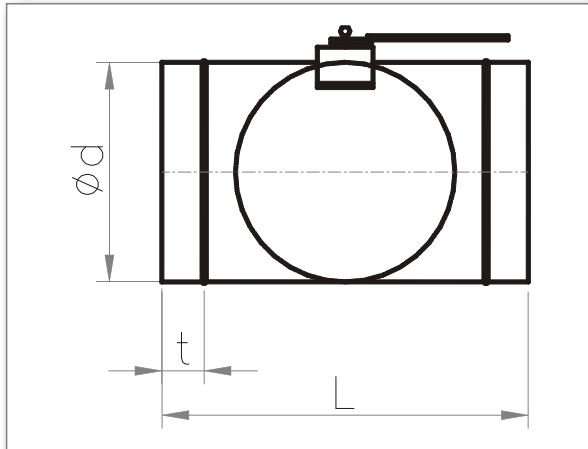
Ø d	Ø 400	Ø 450	Ø 500	Ø 560	Ø 630	Ø 710	Ø 800	Ø 900	Ø 1000	
CENA	305,50	347,00	413,00	468,00	530,00	652,00	781,00	926,00	1102,00	

Ceny netto. Cennik obowiązuje od listopada 2005 r.



CENNIK PRODUKTÓW

PRZEPUSTNICA JEDNOPLASZCZYZNOWA OKRĄGLA



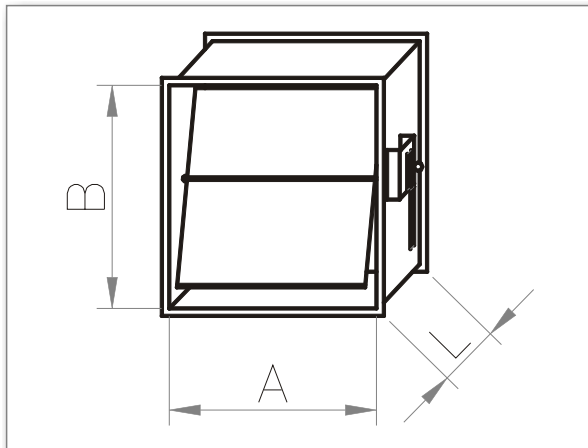
ϕd	$\phi 100$	$\phi 125$	$\phi 160$	$\phi 180$	$\phi 200$	$\phi 225$	$\phi 250$	$\phi 280$	$\phi 315$	$\phi 355$
CENA	37,00	38,00	40,00	41,50	42,50	44,00	45,00	48,50	51,50	55,50

Na życzenie wykonujemy przepustnice z siłownikami - wycena indywidualna.

ϕd	$\phi 400$	$\phi 450$	$\phi 500$	$\phi 560$	$\phi 630$	$\phi 710$	$\phi 800$	$\phi 900$	$\phi 1000$	
CENA	59,00	66,50	73,50	85,00	96,00	119,00	144,50	179,00	207,00	

Na życzenie wykonujemy przepustnice z siłownikami - wycena indywidualna.

PRZEPUSTNICA JEDNOPLASZCZYZNOWA PROSTOKĄTNA



AxB	250x250	250x400	250x630	400x400	400x630	500x500	500x630	630x630		
CENA	72,00	78,50	138,00	138,00	146,00	156,00	198,50	246,00		

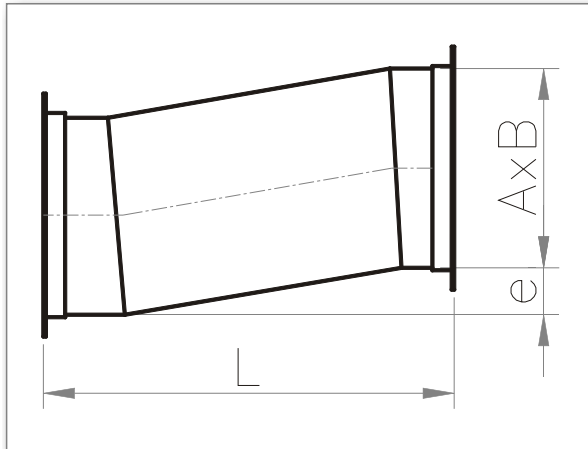
Wymiary wg zamówienia Klienta. Długość $L=B+40$ [mm] - wycena indywidualna.

Na życzenie wykonujemy przepustnice z siłownikami - wycena indywidualna.

Ceny netto. Cennik obowiązuje od listopada 2005 r.



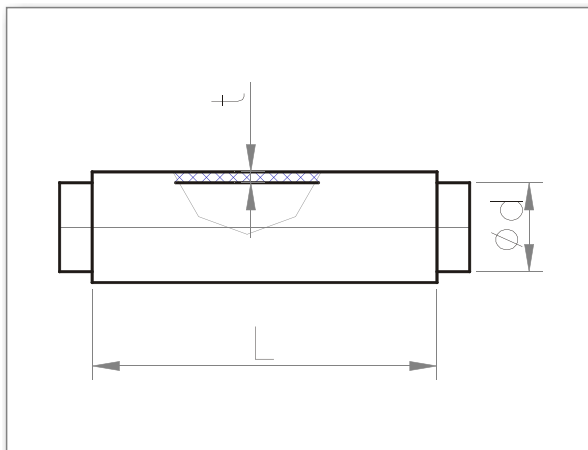
ODSADZKA



AxB	Wymiary przekroju zgodne z wymiarami kanału prostego o przekroju prostokątnym
CENA	$L \geq A + 2e$

Wycena indywidualna

TŁUMIK AKUSTYCZNY OKRĄGŁY



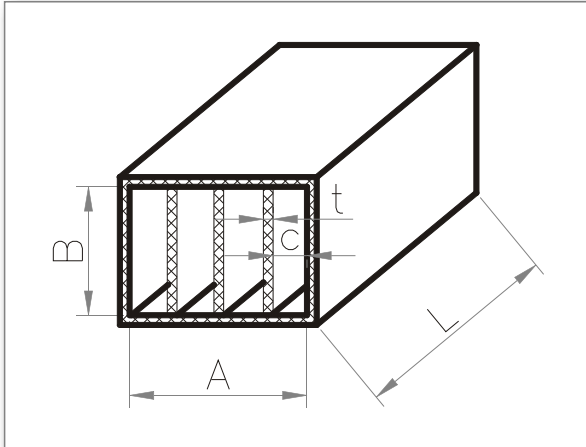
Ø d	Ø 100	Ø 125	Ø 160	Ø 180	Ø 200	Ø 225	Ø 250	Ø 280	Ø 315	Ø 355
L	1000									
CENA	272,00	299,00	344,00	361,00	379,00	406,00	438,00	468,00	500,00	556,00

Ø d	Ø 400	Ø 450	Ø 500	Ø 560	Ø 630	Ø 710	Ø 800	Ø 900	Ø 1000	
L	1000									
CENA	627,00	688,00	733,00	785,00	836,00	874,00	915,00	951,00	1002,00	

Ceny netto. Cennik obowiązuje od listopada 2005 r.



TŁUMIK AKUSTYCZNY PROSTOKĄTNY

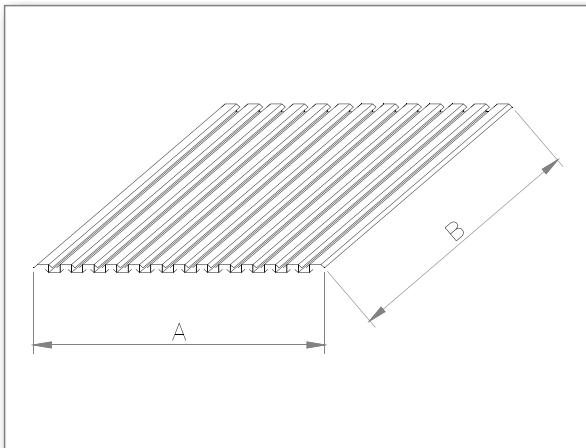


AxB

Wymiary przekroju zgodne z wymiarami kanału prostego o przekroju prostokątnym

Wycena indywidualna w zależności od wielkości przekroju i długości.

FILTR OLEJOWY



AxB

500x500

CENA

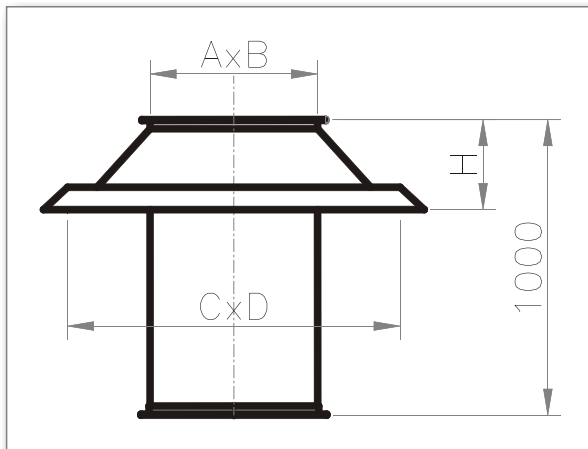
124,00

Inne wymiary - wycena indywidualna.

Ceny netto. Cennik obowiązuje od listopada 2005 r.



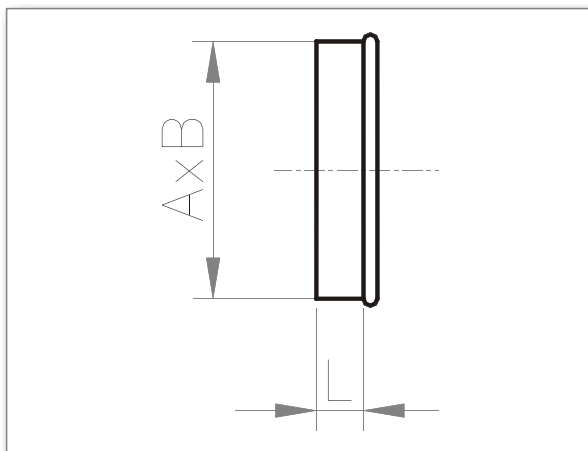
PODSTAWA DACHOWA TYP „A”



AxB	200x250	250x400	250x630	400x400	400x630	630x630	630x1000	630x600	1000x1000	1000x1600
CENA	126,00	158,50	214,00	188,50	259,00	333,50	435,00	492,50	492,50	578,90

Inne wymiary - wycena indywidualna.

ZAŚLEPKA PROSTOKĄTNA



AxB	Wymiary przekroju zgodne z wymiarami kanału prostego o przekroju prostokątnym
-----	---

Wycena indywidualna w zależności od wielkości.